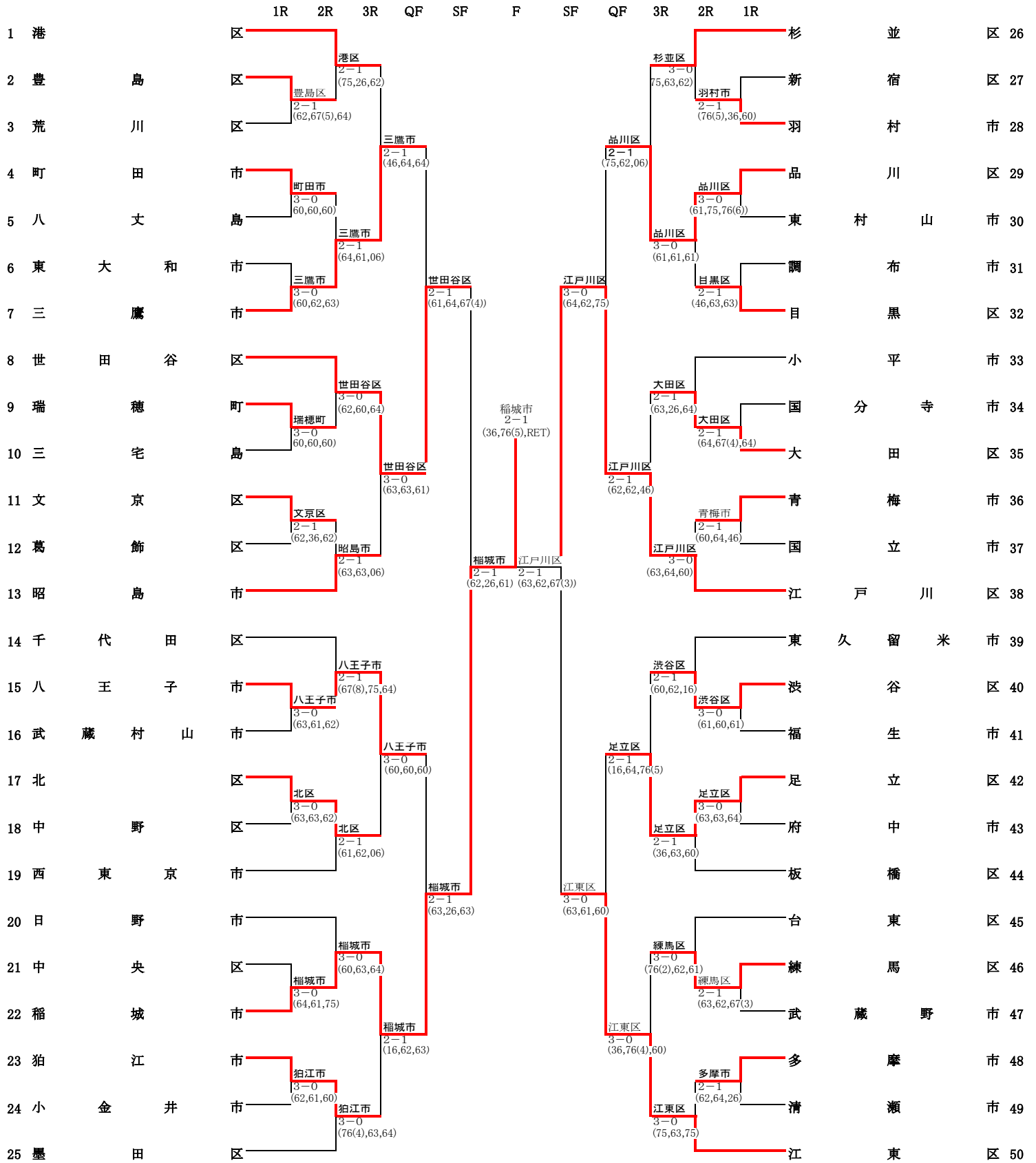


第70回都民体育大会(区市町村対抗)春季大会(テニス)

男子の部



*日付の記入がない時刻はすべて5月21日
 *大会初日(5月21日)9:00スタートは、受付8:40開始
 *出場チームはプレー出来る服装になって、定刻10分前までに本部へ出席を届け出てください。
 *砂入り人工芝コート使用の為小雨決行の場合がありますのでコートに集合してください。
 尚、荒天時のお問い合わせは会場レフェリーの携帯電話にご確認ください。
 【電話番号090-2241-5085または090-8507-0678】 ※9:00以降のみの対応となります。
 *使用球はダンロップフォートイエロー(2ヶ入り缶)を各チーム3缶持ち寄りです。
 *監督・選手は必ず所属地区名(ワッペン等)を衣服に付けてください。