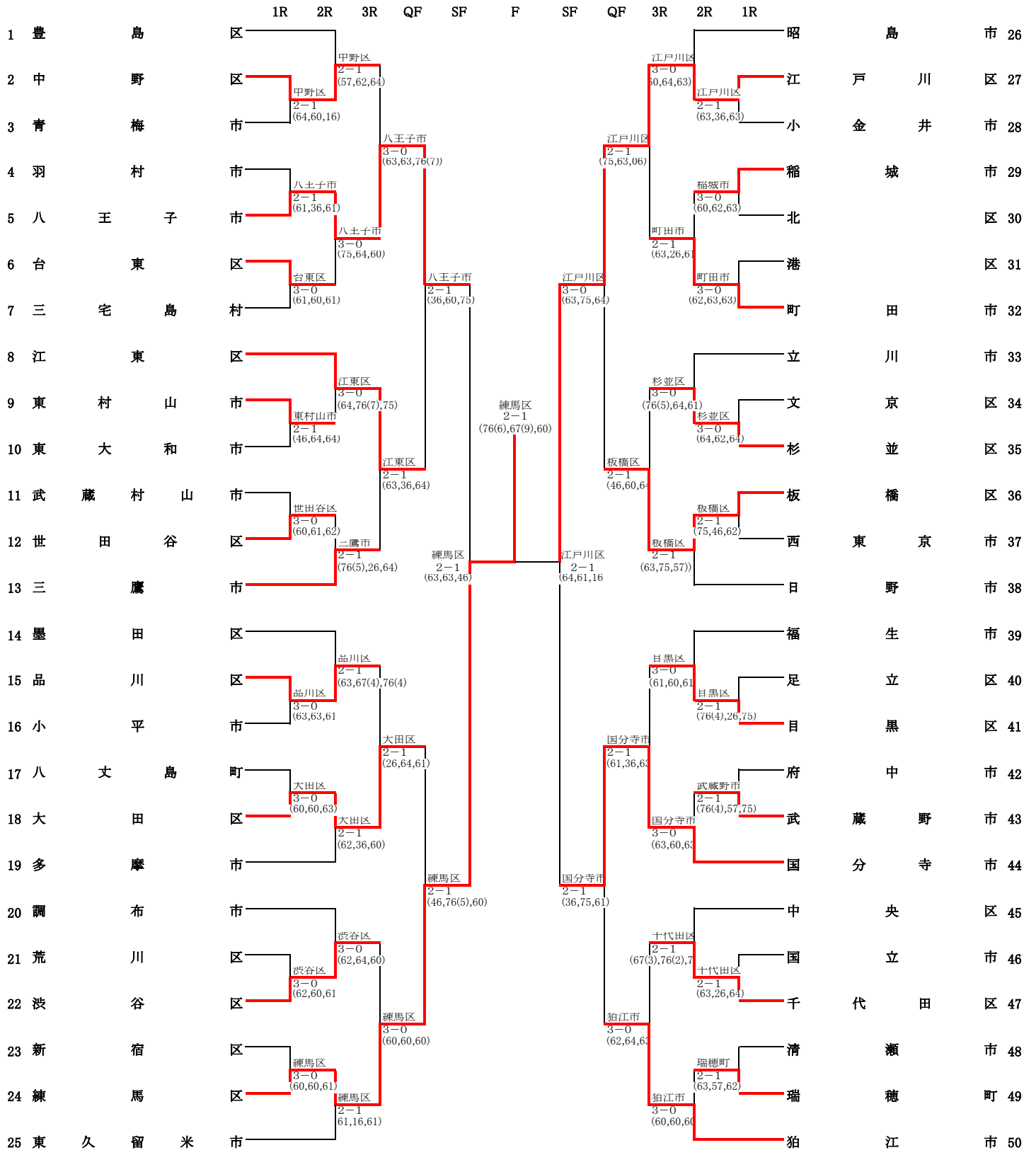


第71回都民体育大会(区市町村対抗)春季大会(テニス)

男子の部



*世田谷区立総合運動場温水プール入口前広場に大会本部を設置します。
 *日付の記入がない時刻はすべて5月20日(日)
 *9:00スタートは、受付8:40開始
 *出場チームはプレー出来る服装になって、定刻10分前までに本部へ出席を届け出てください。
 *砂入り人工芝コート使用の為小雨決行の場合がありますのでコートに集合してください。
 尚、荒天時のお問い合わせは会場レフェリーの携帯電話にご確認ください。
 電話番号090-2241-5085または090-8507-0678 ※9:00以降のみの対応となります。
 *使用球はダンロップフォートイエロー(2個入缶)を各チーム3缶持ち寄りです。
 *監督・選手は必ず所属地区名(ワッペン等)を衣服に付けてください。